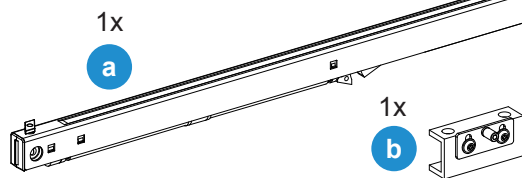
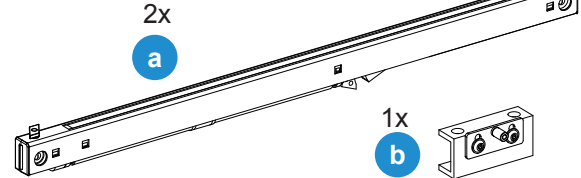


Schiebetürbeschlag 50/80kg Holz

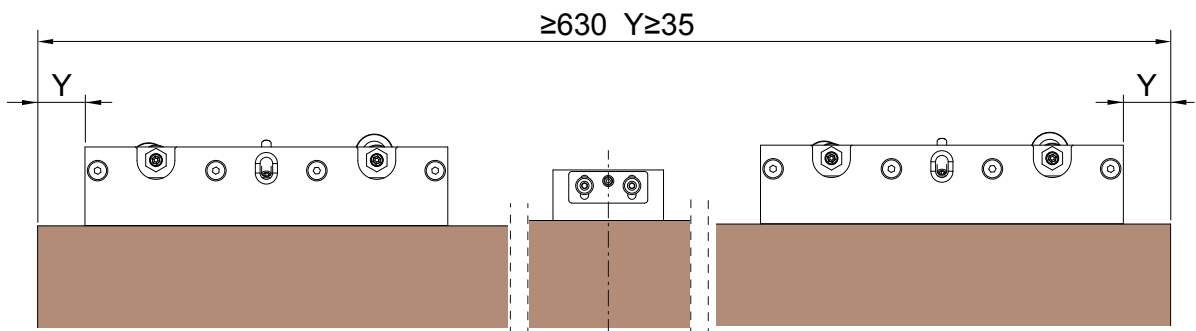
i Dämpfung 1-seitig



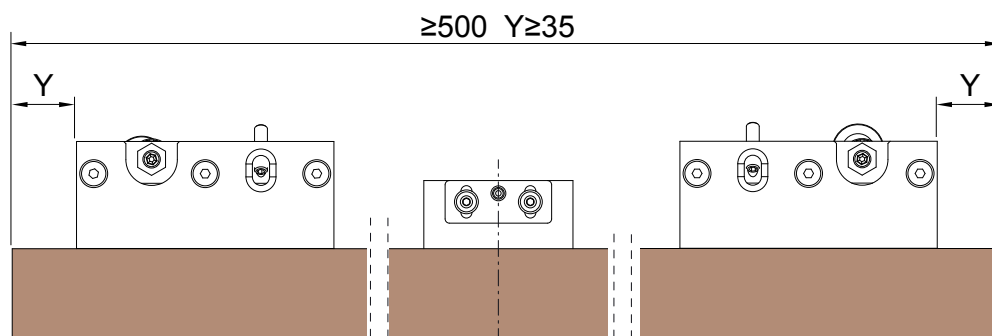
i Dämpfung 2-seitig

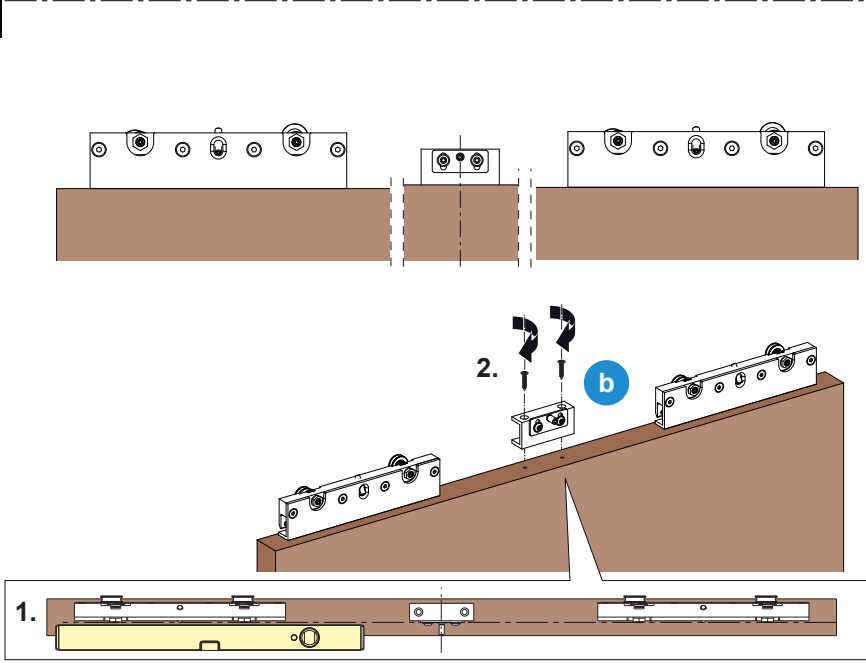
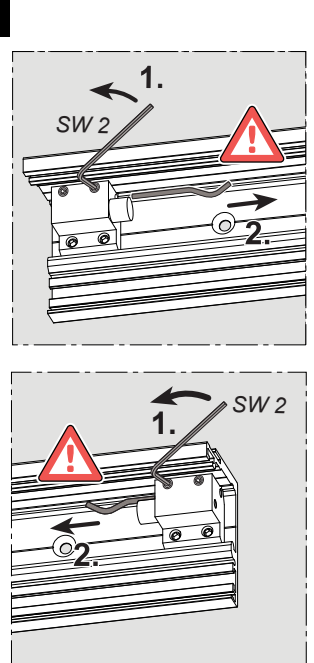
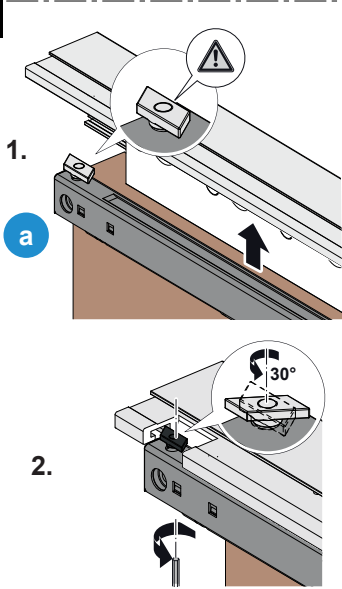
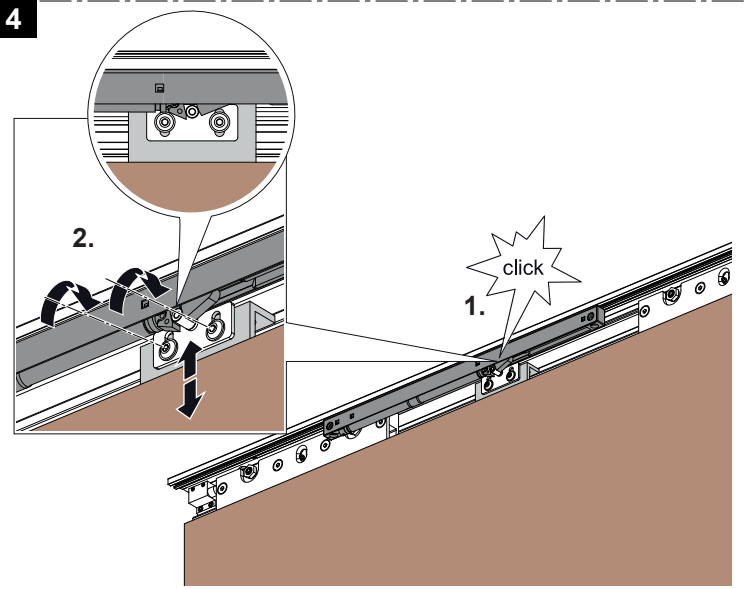


i Dämpfung 80



i Dämpfung 50



1**2****3****4****5**