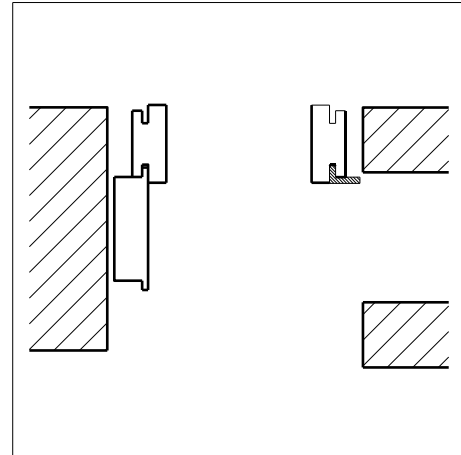


Instructions de montage pour porte coulissante vantail interne

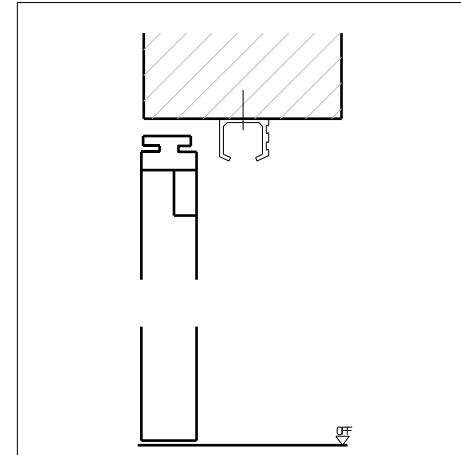


1
Avant de commencer le montage, observez les consignes au verso de ces instructions de montage.

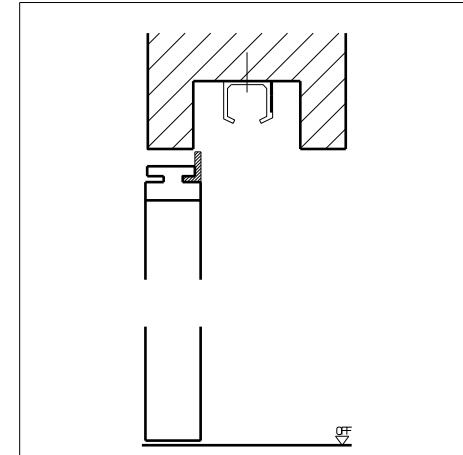
Vérifier l'intégralité de la livraison et contrôler les cotes.

Assembler les parties du dormant conformément aux instructions de montage fournies. Insérer la première partie avec profilé de butée et cornière de recouvrement.

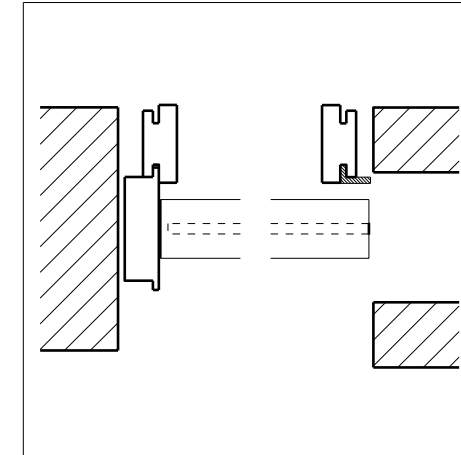
La longueur de la cornière de recouvrement doit être adaptée, le cas échéant. Aligner et fixer le dormant.



2
Version A sous le linteau
Monter le rail conformément aux consignes.

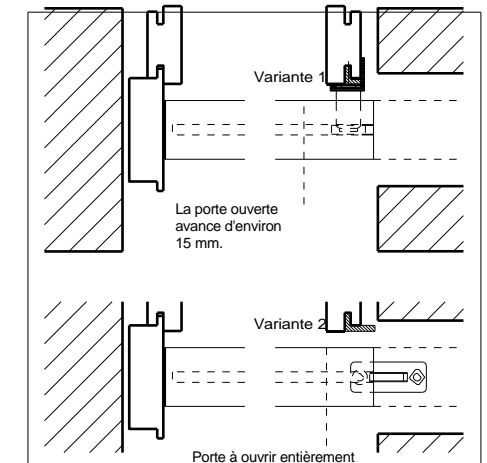


3
Version B dans le linteau
Monter le rail conformément aux consignes.
En plus, insérer le profilé de recouvrement dans la traverse du dormant. Le cas échéant, adapter la hauteur.



4
Monter les ferrures conf. aux instructions de montage.
Accrocher le vantail dans le rail et l'aligner en observant un jeu au sol de 7 mm. Aligner le vantail dans le dormant, régler et fixer les butoirs de manière appropriée.

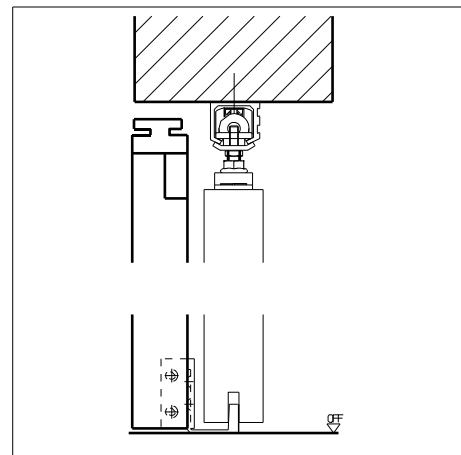
Si le butoir a un ressort d'accrochage, ce dernier doit être enlevé avant le montage d'un amortisseur !



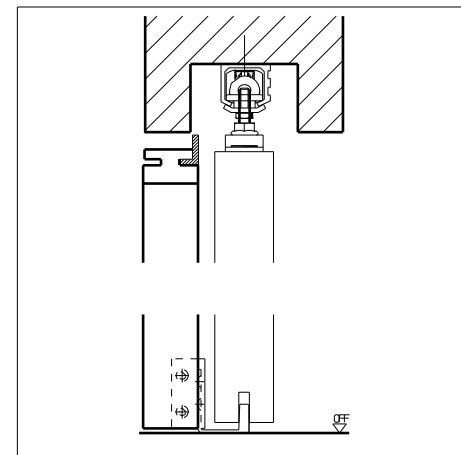
5
Monter le guidage plancher.
Décrocher le vantail

Variante 1 : la porte ouverte avance d'environ 15 mm ; décrocher la cornière de recouvrement dans la zone du guidage plancher. Visser le guidage plancher en acier inoxydable et la cornière en plastique avec la plaque du dormant. Le cas échéant, la feuille doit être coupée au niveau de la porte dans la zone de la rainure. Accrocher à nouveau le vantail.

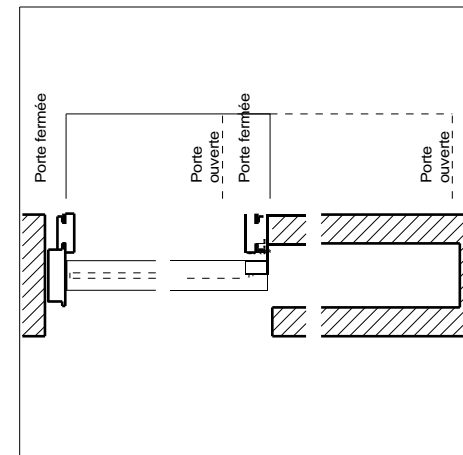
Variante 2 : la porte doit être entièrement ouverte ; monter le guidage plancher en plastique à l'extrémité de la rainure de porte. La fixation s'effectue dans la plaque de sol !



6
Version A sous le linteau
Illustr. avec profilés de recouvrement montés à l'usine sous la traverse du dormant



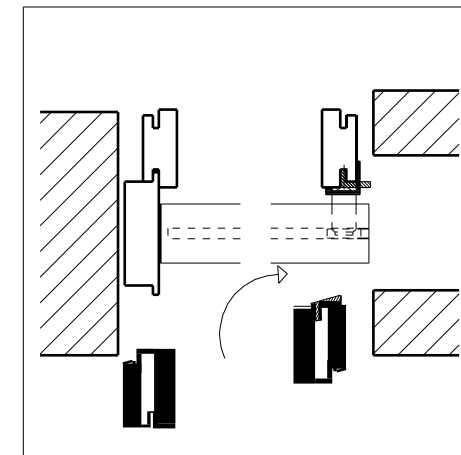
7
Version B dans le linteau
Illustr. avec cornière de recouvrement adaptée par le client dans la traverse du dormant



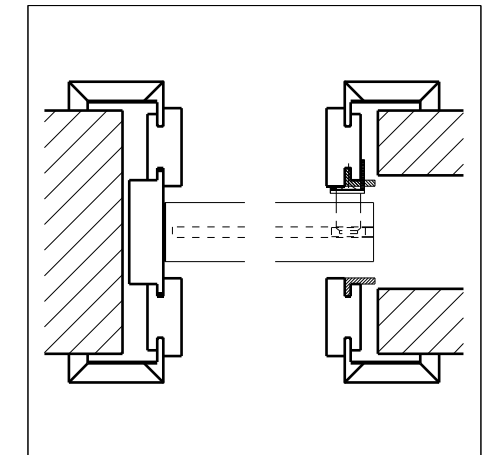
8
Monter l'amortisseur en option conformément aux instructions de montage fournies séparément :

Nous recommandons le montage de l'amortisseur uniquement dans la zone du dormant car un réglage ultérieur est possible à tout moment !

Monter l'amortisseur sur le bord supérieur du vantail et insérer l'entraîneur latéralement dans le rail. Aligner l'entraîneur et fixer en fonction de la position de porte souhaitée.
Régler les butoirs dans le rail de façon à ce que le vantail soit arrêté à environ 2 mm avant la position finale de l'amortisseur.



9
Insérer la deuxième partie comme décrit à la pos. 1 et introduire dans le profilé de butée. Aligner et fixer le dormant. Mousse le dormant avec la mousse de montage bicomposants



10
Insérer les revêtements de décoration des deux côtés.

